

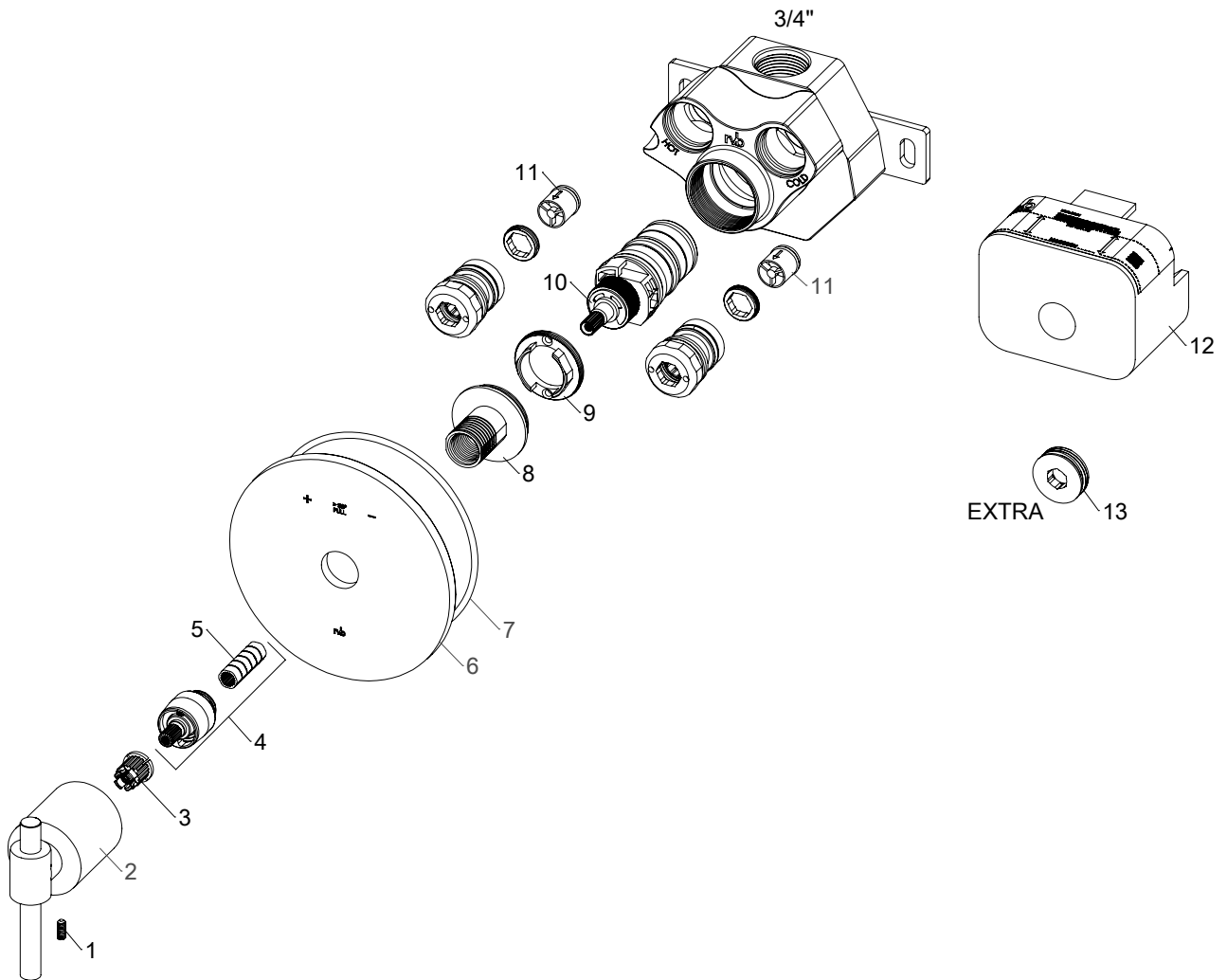
Dynamic

4027.--.74

Description Thermostatique à encastrer
 Inbouw thermostaat
 Concealed thermostatic



- FR** Instructions de montage et titre de garantie
- NL** Montagevoorschrift en garantiebewijs
- GB** Note of assembly and guarantee voucher



	Reference
10 :	8103.00.13
11 :	8103.28.03
Tool for 9 :	8103.30.31

Picture

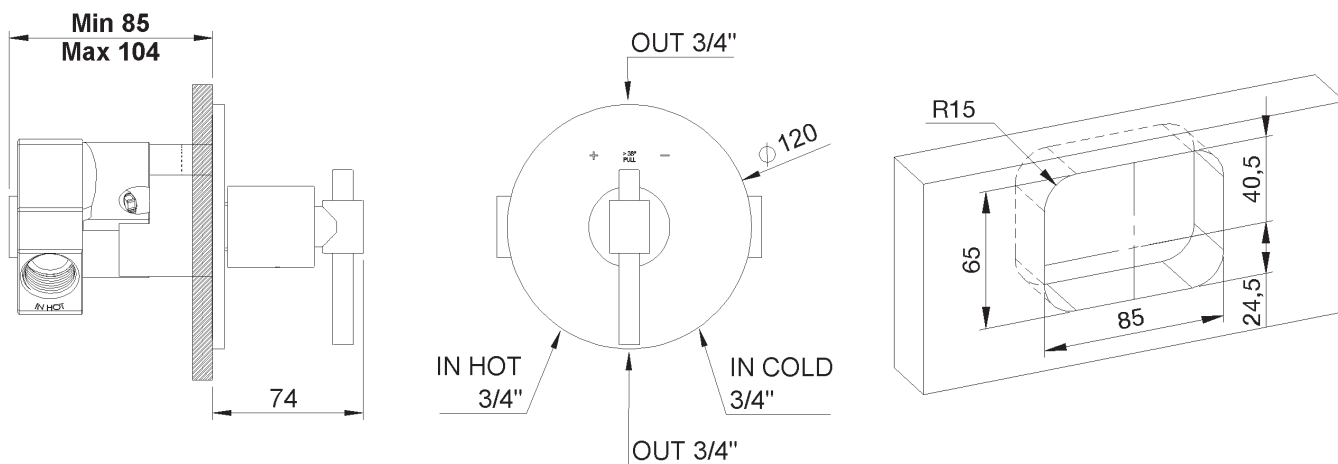
Product details



Flow at 3 bar : 32 l/min

T° mechanism : Thermostatic wax cartridge

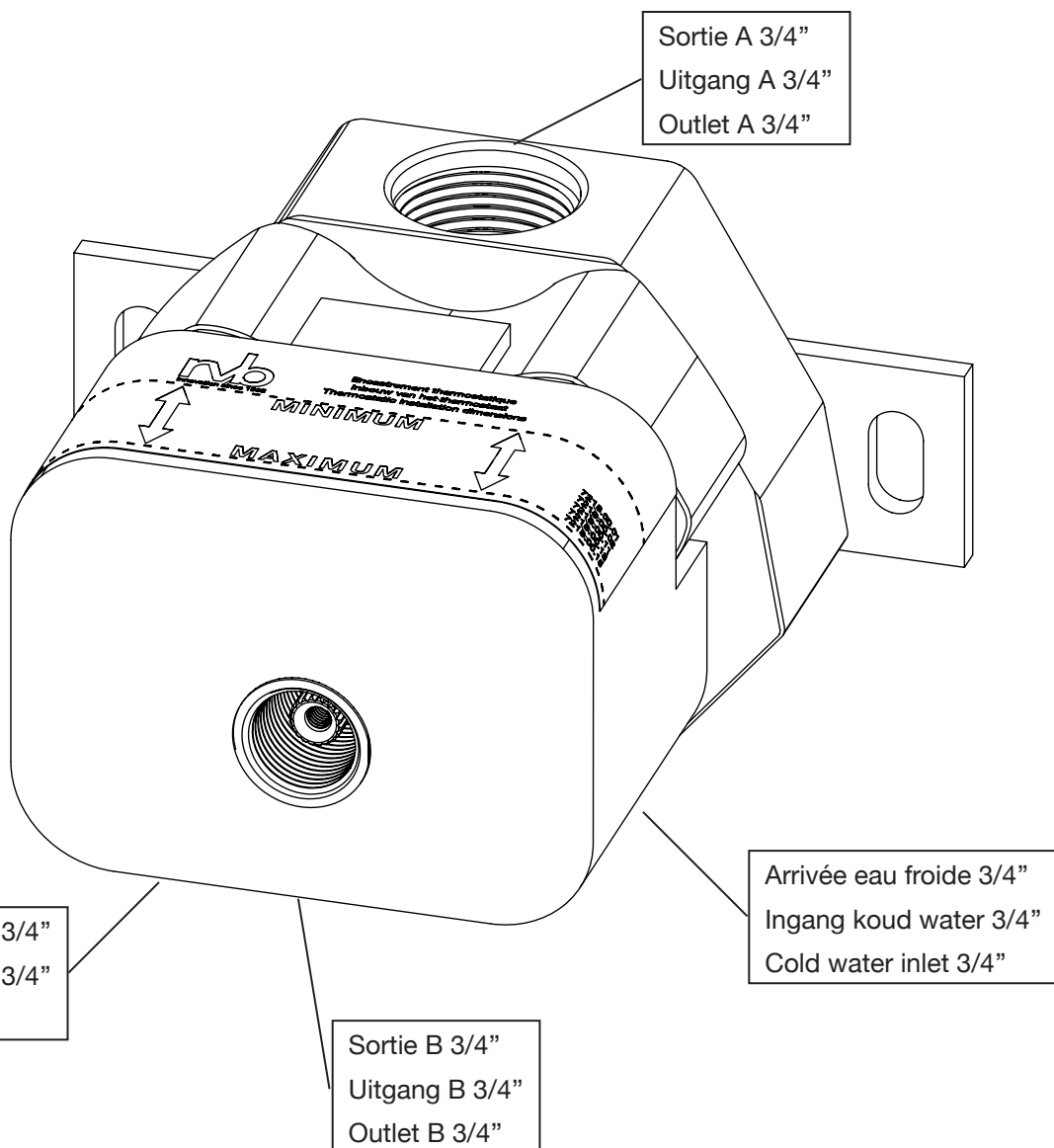
Technical drawing



Encastrement: La plaque de fixation doit être fixée parallèlement au mur fini

Inbouw: De bevestigingsplaat dient parallel te worden geplaatst met de afgewerkte muur

Mounting: The mounting plate must be parallel to the finished wall



Avertissements

- La robinetterie rvb est livrée prémontée et assemblée. Ne pas dévisser les écrous de fixation des modules, qui ont été ajustés sur banc en usine, au risque de compromettre définitivement l'étanchéité de l'ensemble et de voir supprimer l'application de la garantie.
- L'installateur doit uniquement raccorder les entrées chaude et froide et les sorties en 3/4".
- Prévoir des conduites d'arrivée d'eau correctement dimensionnées pour garantir de bons débits.
- Les instructions de montage doivent être respectées et suivies dans l'ordre.
- Avant la mise en service de la robinetterie, le professionnel aura pris soin de purger les installations et de placer des filtres aux arrivées d'eau.
- Un accès doit être laissé libre afin de pouvoir contrôler ou remplacer les anti-retours et les cartouches.
- Une mise sous pression de l'installation doit être réalisée avant de placer la finition du mur, afin de vérifier l'étanchéité de l'ensemble.
- La pression d'installation doit être limitée à 5 bars.
- Les pressions aux arrivées d'eau chaude et d'eau froide doivent être équilibrées.
- Température d'arrivée d'eau chaude recommandée : entre 50°C et 65 °C.
- Les cartouches thermostatiques doivent être entretenues tous les ans en les nettoyants.
- Pour l'entretien de la robinetterie se référer à la fiche «Recommandations d'entretien».

Anomalies de fonctionnement:

Anomalie constatée	Cause
L'eau mitigée ne sort pas de l'appareil ou ne se fait que dans une position extrême de la manette	L'une des arrivées d'eau (chaud ou froid) ne se fait pas ou déséquilibre important des pressions chaude et froide
A la mise en service (robinetterie neuve), l'eau n'arrive que chaude ou froide	Arrivées d'eau chaude et froide inversées
L'eau ne coule pas à bonne température	<ul style="list-style-type: none"> • Limiteur de température mal réglé • Température chauffe eau trop basse

Si vous rencontrez une anomalie, contactez le fabricant:

RVB sa Boulevard Industriel 137 B-1070 Bruxelles Belgique

Tel: +32 (0)2 376 00 30 - info@rvb.be - www.rvb.be

Waarschuwing

- Het inbouwgedeelte van het rvb Kraanwerk is samengesteld en al gemonteerd geleverd. De bevestigingsschroeven niet verwijderen, de afsluitdoppen zijn in het atelier getest op eventuele lekken. Het verwijderen ervan zal het risico van waterdichtheid verhogen en de toepassing van de waarborg annuleren.
- De installateur dient enkel het koud en warm water met 3/4" en de uitlaten aan te sluiten.
- Draag zorg voor een perfecte gedimensioneerde aanvoer van water om voldoende debiet te garanderen.
- De montage instructies moeten gerespecteerd worden in de juiste volgorde.
- Vóór de kranen in gebruik worden genomen moet de beroepsinstallateur de installaties spoelen en waterfilters plaatsen aan de toevoerleidingen.
- Een opening zal voorzien moeten worden voor eventuele controle of vervanging van terugslagkleppen en binnenwerken.
- Om de waterdichtheid te controleren zal de installatie onder druk worden gezet vooraleer de betegeling wordt geplaatst.
- De installatiedruk mag de 5 bar niet overschrijden.
- De drukken bij de warm-en koudwaterinlaten moeten in evenwicht zijn.
- Aanbevolen warmwaterinlaattemperatuur: tussen 50°C en 65°C.
- Het thermostatisch element moeten jaarlijks onderhouden worden.
- Maak gebruik van de bijlage " Raadgevingen voor onderhoud" voor het dagelijks onderhoud van het kraanwerk.

Storingen bij werking:

Vastgestelde storingen	Oorzaak
Mengwater stroomt niet uit de kraan of stroomt alleen bij volledige opening van de hendel	Één van de wateraanvoeren werkt niet (warm of koud) of er is een aanzienlijke onevenwichtig tussen warme en koude druk
Bij gebruik van de nieuwe kraan stroomt er alleen koud of warm water	Ingangen koud en warm water zijn omgekeerd geïnstalleerd
Water stroomt niet volgens de gewenste temperatuur	<ul style="list-style-type: none"> • De temperatuurbegrenzer is verkeerd afgesteld • De temperatuur van de boiler staat te laag

Gelieve de fabrikant te contacteren als u storingen ondervindt:

RVB nv Industrielaan 137 B-1070 Brussel België

Tel: +32 (0)2 376 00 30 - info@rvb.be - www.rvb.be

Warning

- The rvb faucet comes pre-assembled. Do not unscrew the screws on the modules, which were adjusted on a factory bench, risking to compromise the sealing of the assembly and remove the application of the warranty.
- The installer must only connect the hot and cold inlets and the outlets in 3/4".
- The pipes must be properly sized to ensure good flow.
- The installation instructions must be observed and followed in the right order .
- Before the first use, the professional will have the installation purged and he will place filters to the water inlets.
- Access must be left to control or replace the valves and cartridges if necessary.
- A test of the installation under pressure must be done before placing the finishing of the wall to check the water tightness.
- The pressure should be limited to 5 bars
- The pressures at the hot and cold water inlets must be balanced.
- Inlet temperature of hot water recommended : between 50°C and 65°C.
- Thermostatic cartridges must be cleaned every year.
- For servicing of the taps, refer to the page «Recommendations for care.»

Malfunctions:

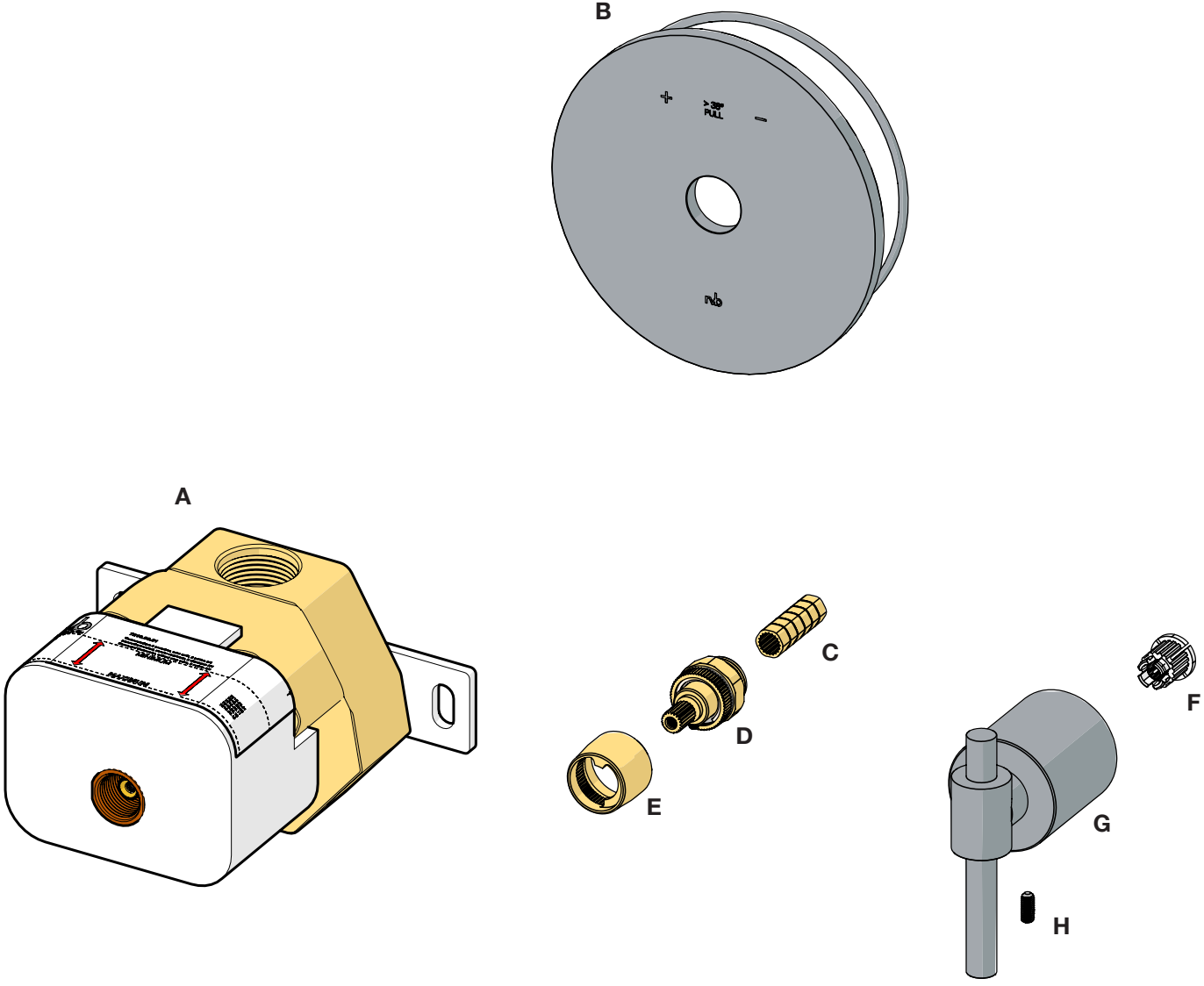
Malfunctions	Cause
The mixed water does not come out of the device or occurs only in an extreme position of the handle	One of the water inlets (hot or cold) doesn't work Or there is a significant imbalance between hot and cold pressures
At the first use (new faucets), water flows only hot or cold.	Hot and cold inlets are reversed
The water does not flow at proper temperature	<ul style="list-style-type: none"> • Temperature limiter set incorrectly • Hot water temperature is too low

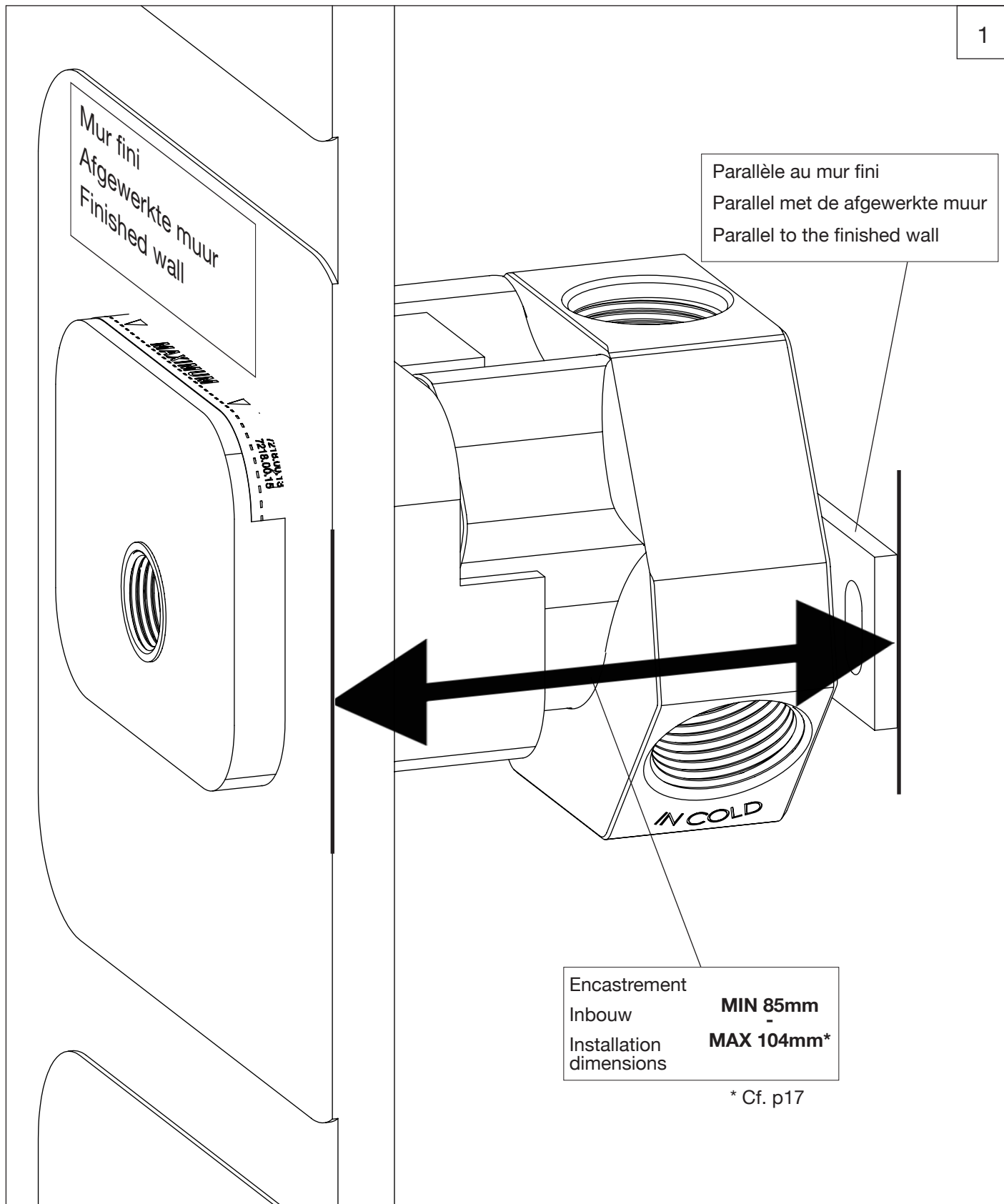
If you encounter an anomaly, contact the manufacturer:

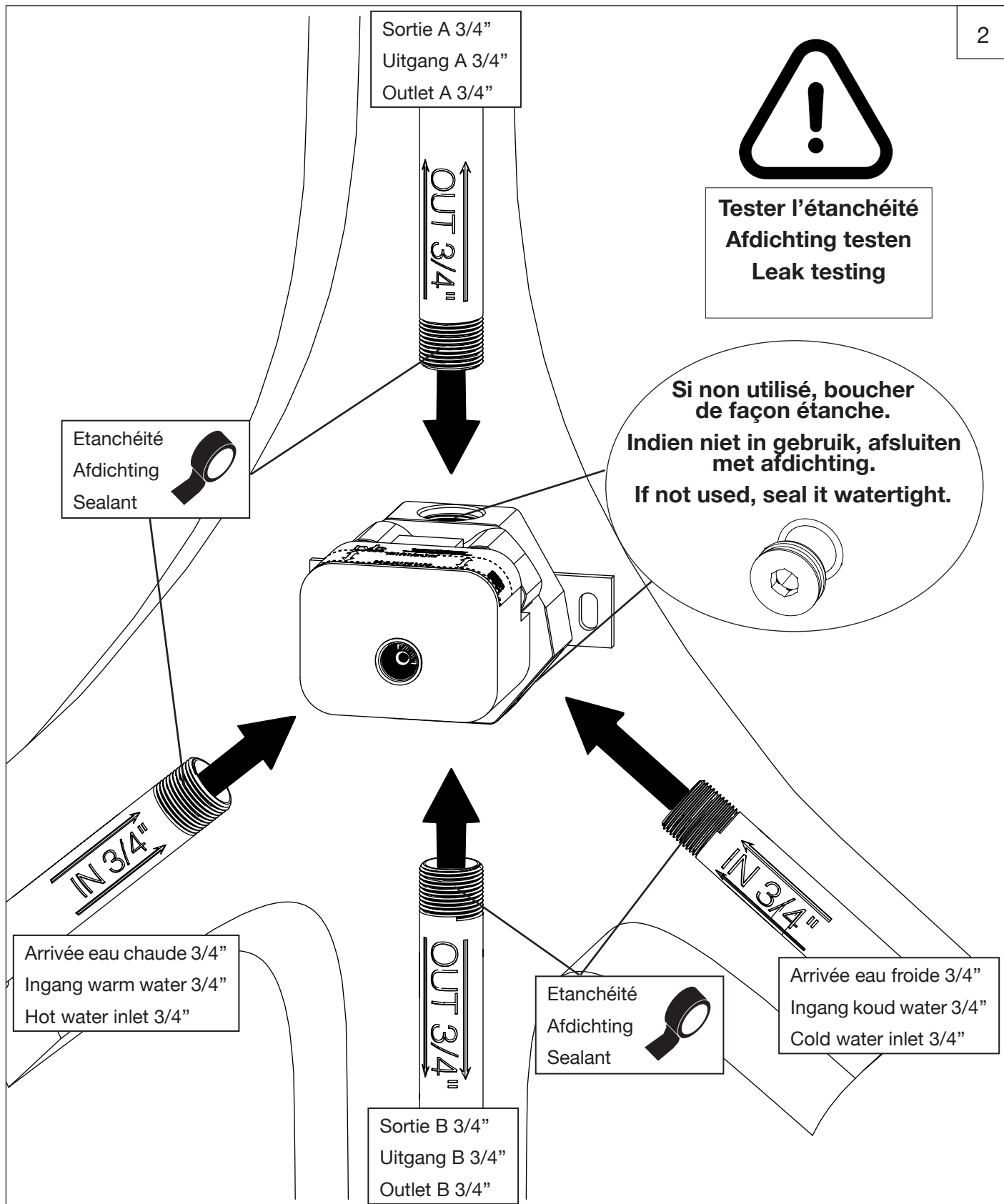
RVB sa Boulevard Industriel 137 B-1070 Brussels Belgium

Tel: +32 (0)2 376 00 30 - info@rvb.be - www.rvb.be

Matériel fourni	Geleverd materiaal	Included material
-----------------	--------------------	-------------------



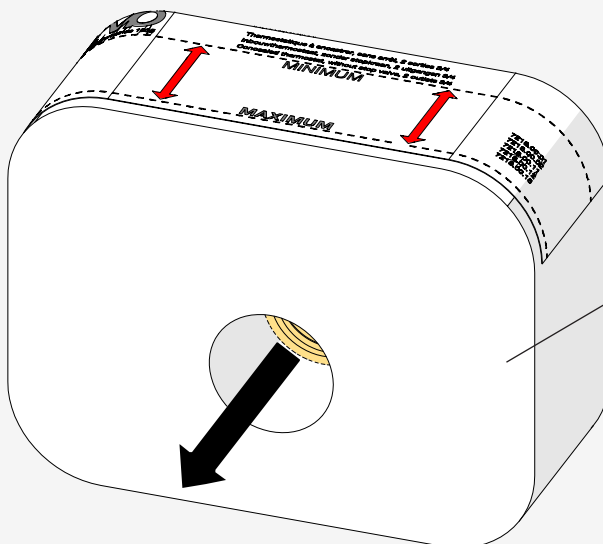




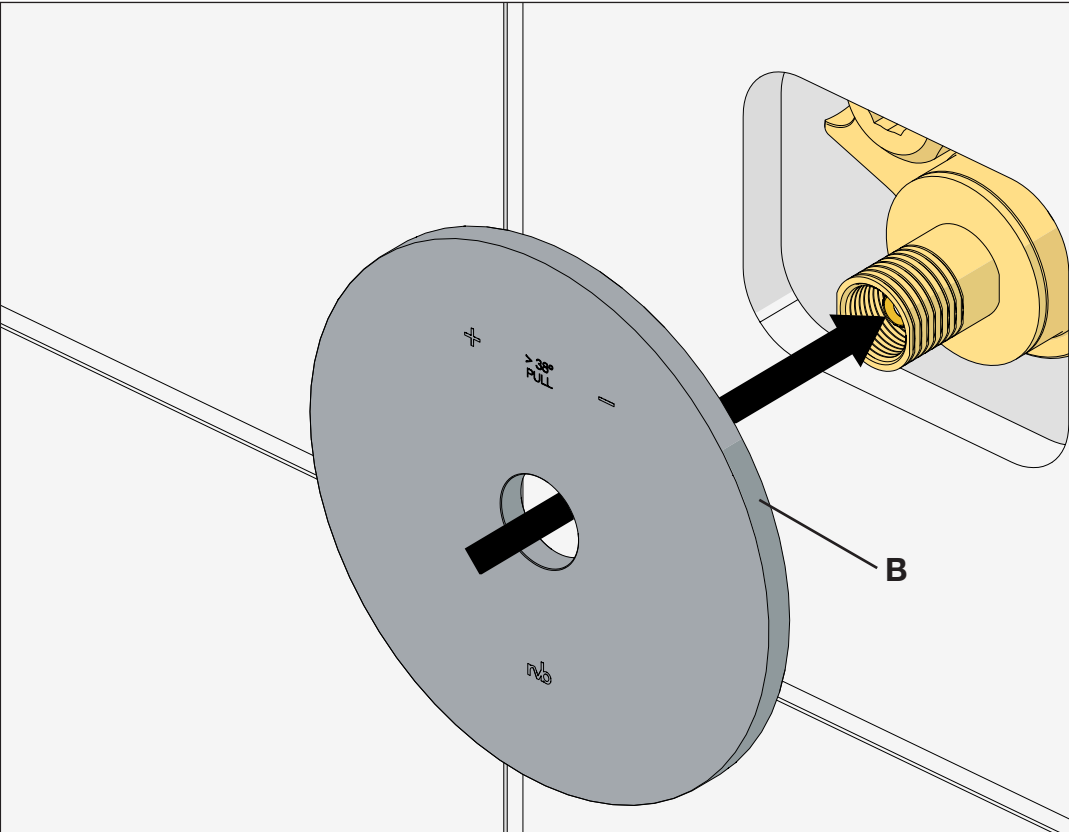
THERMOSTATIQUE THERMOSTAAT THERMOSTAT

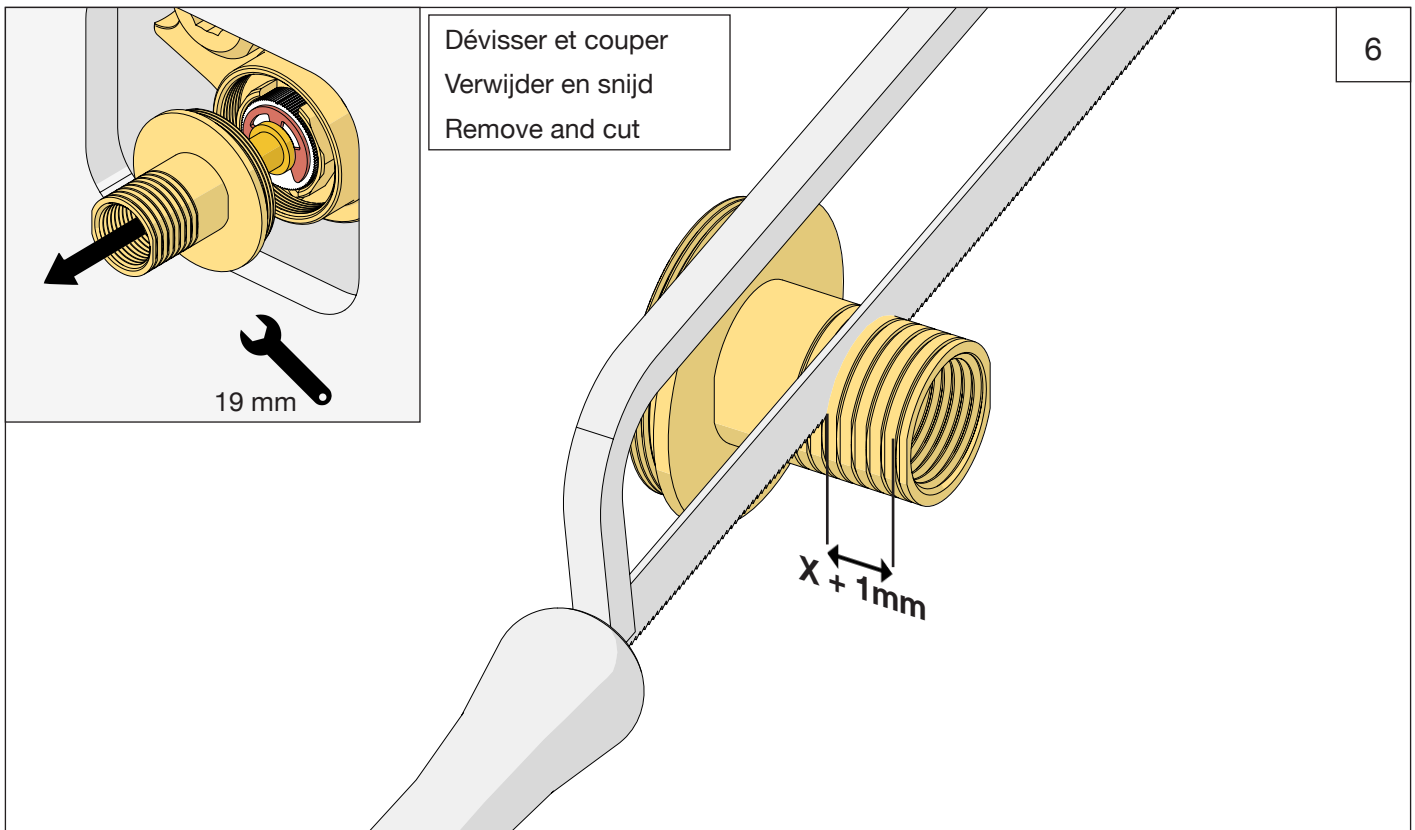
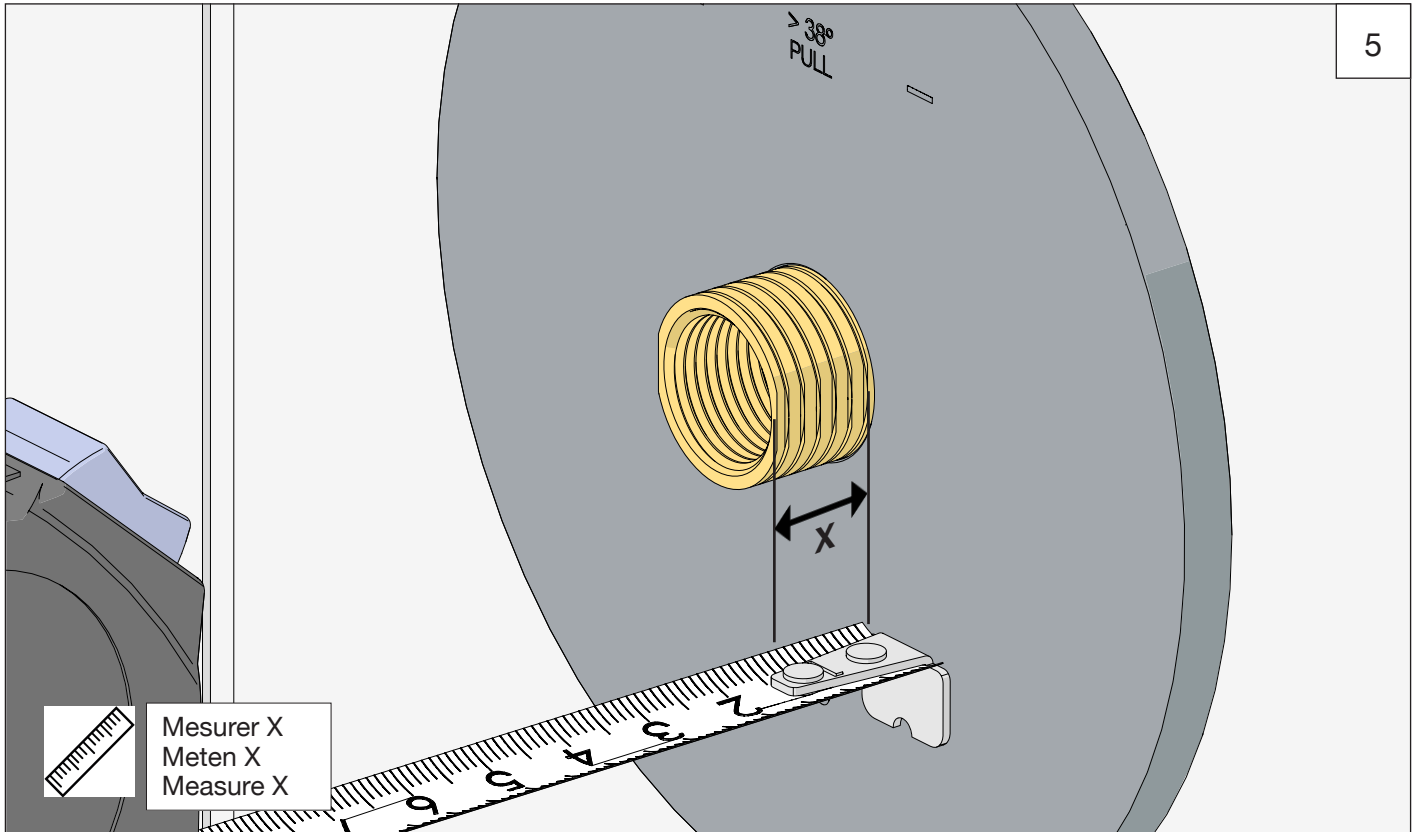
3

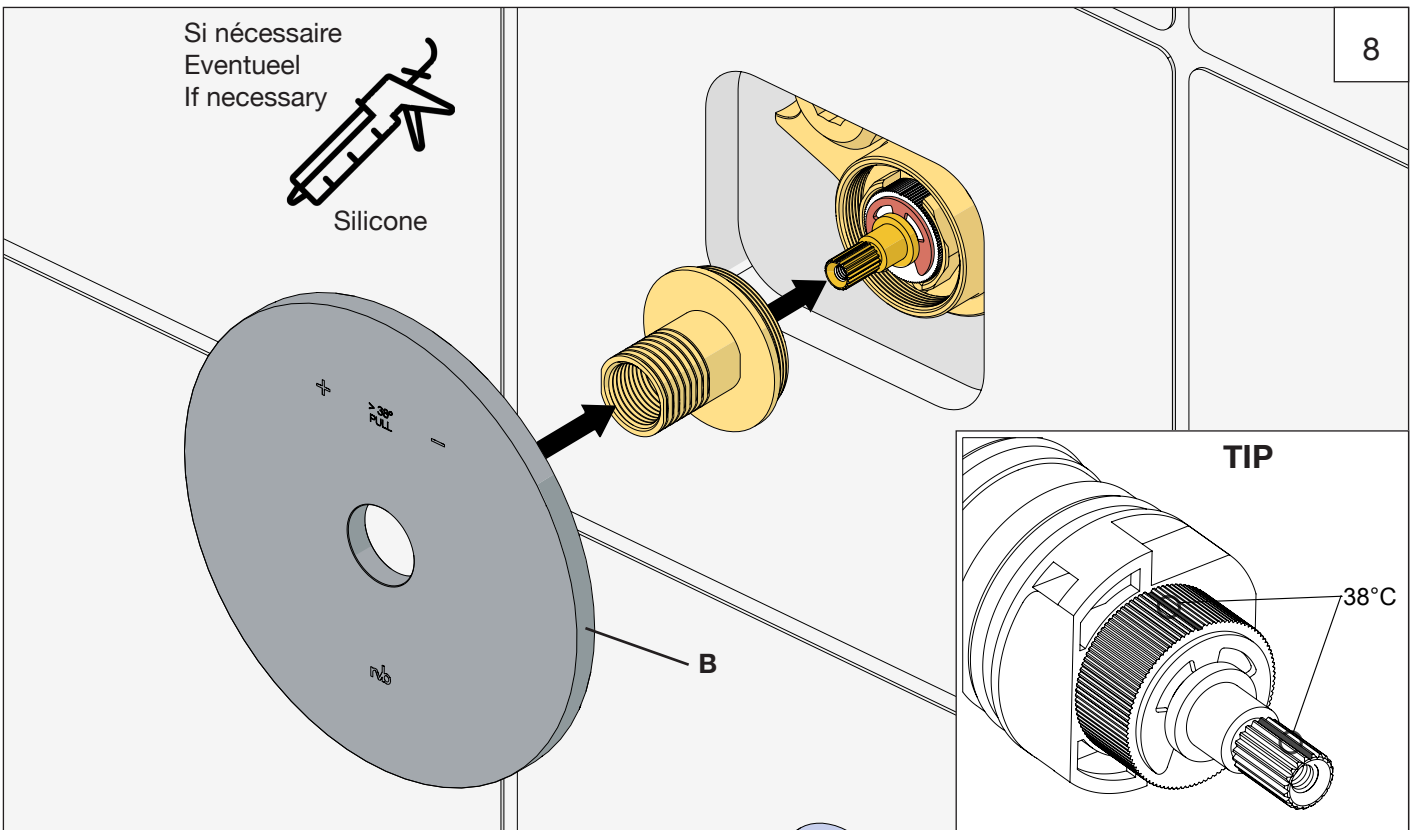
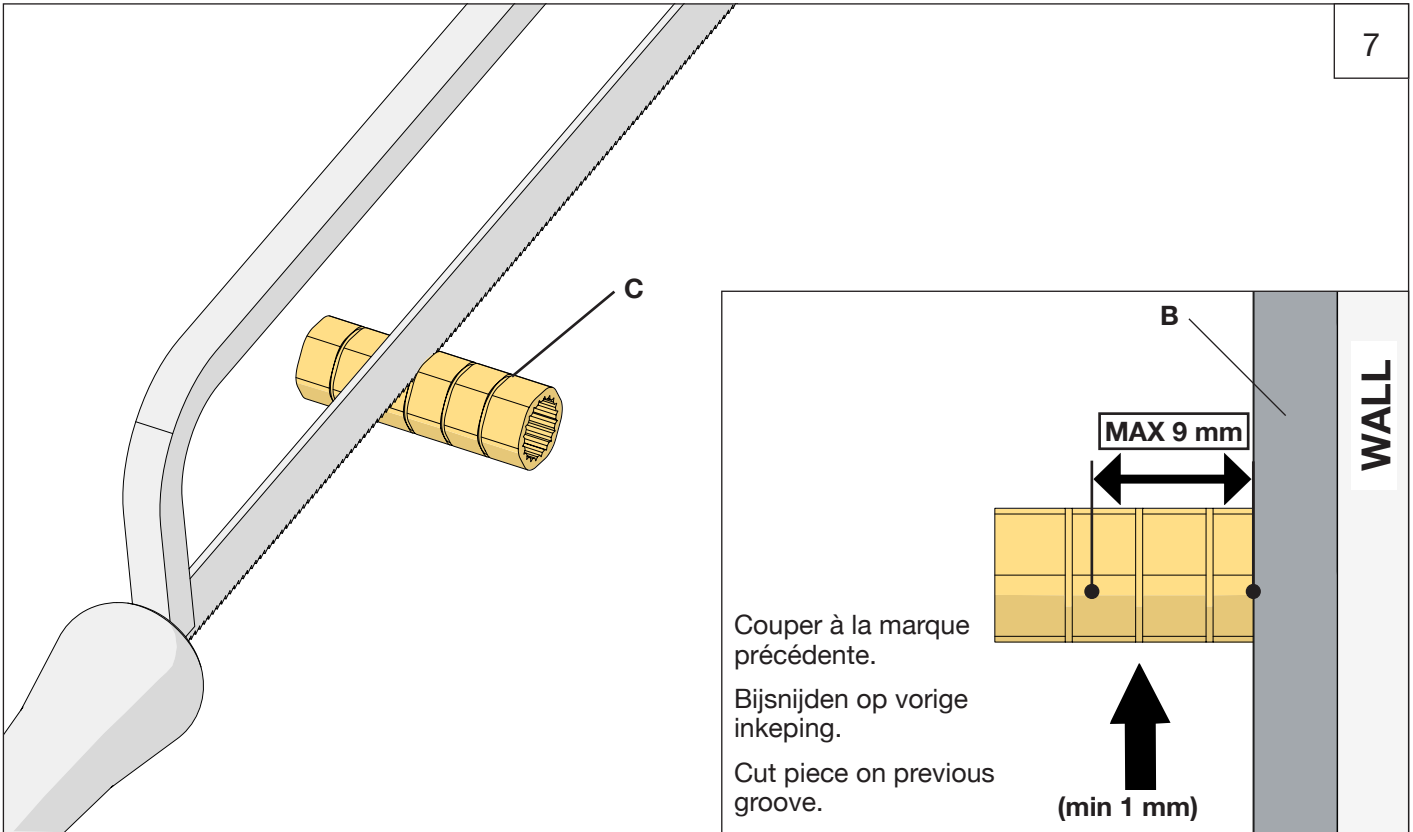
Mur fini
Afgewerkte muur
Finished wall



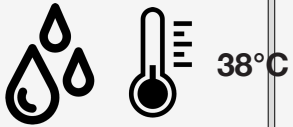
4



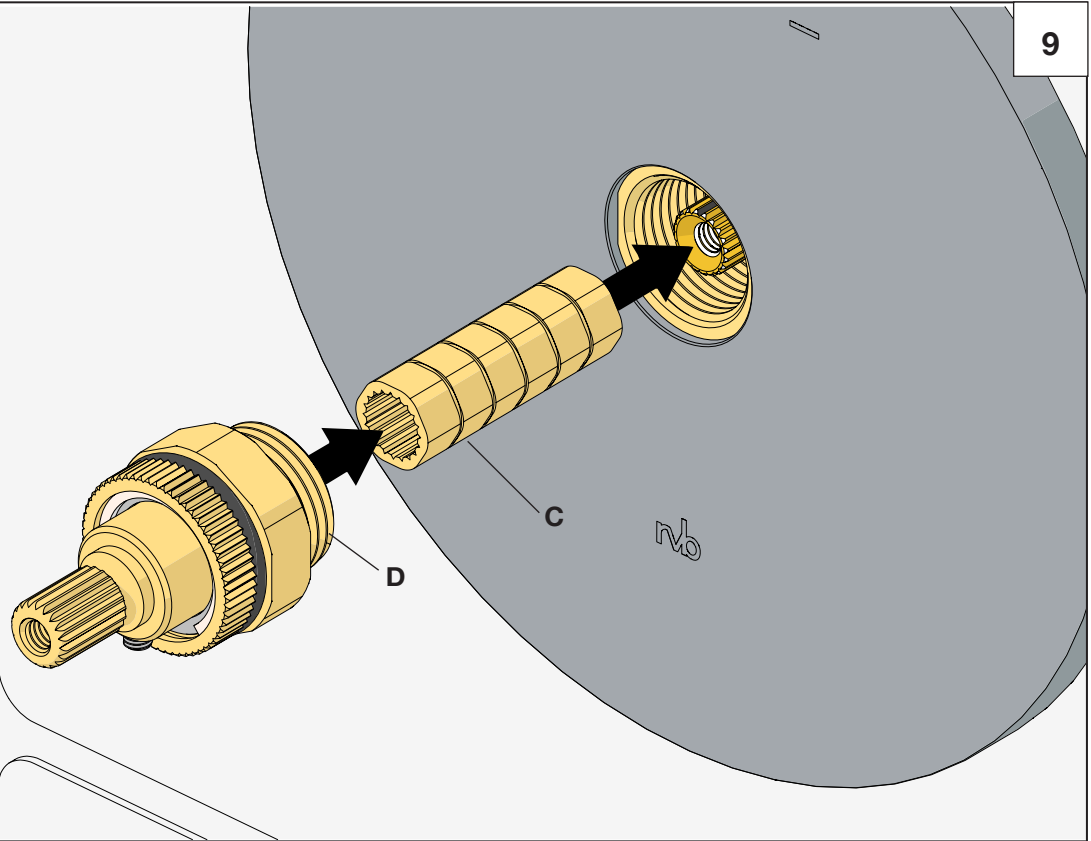




Réglages température.
Temperatuur bijregelen.
Temperature adjust

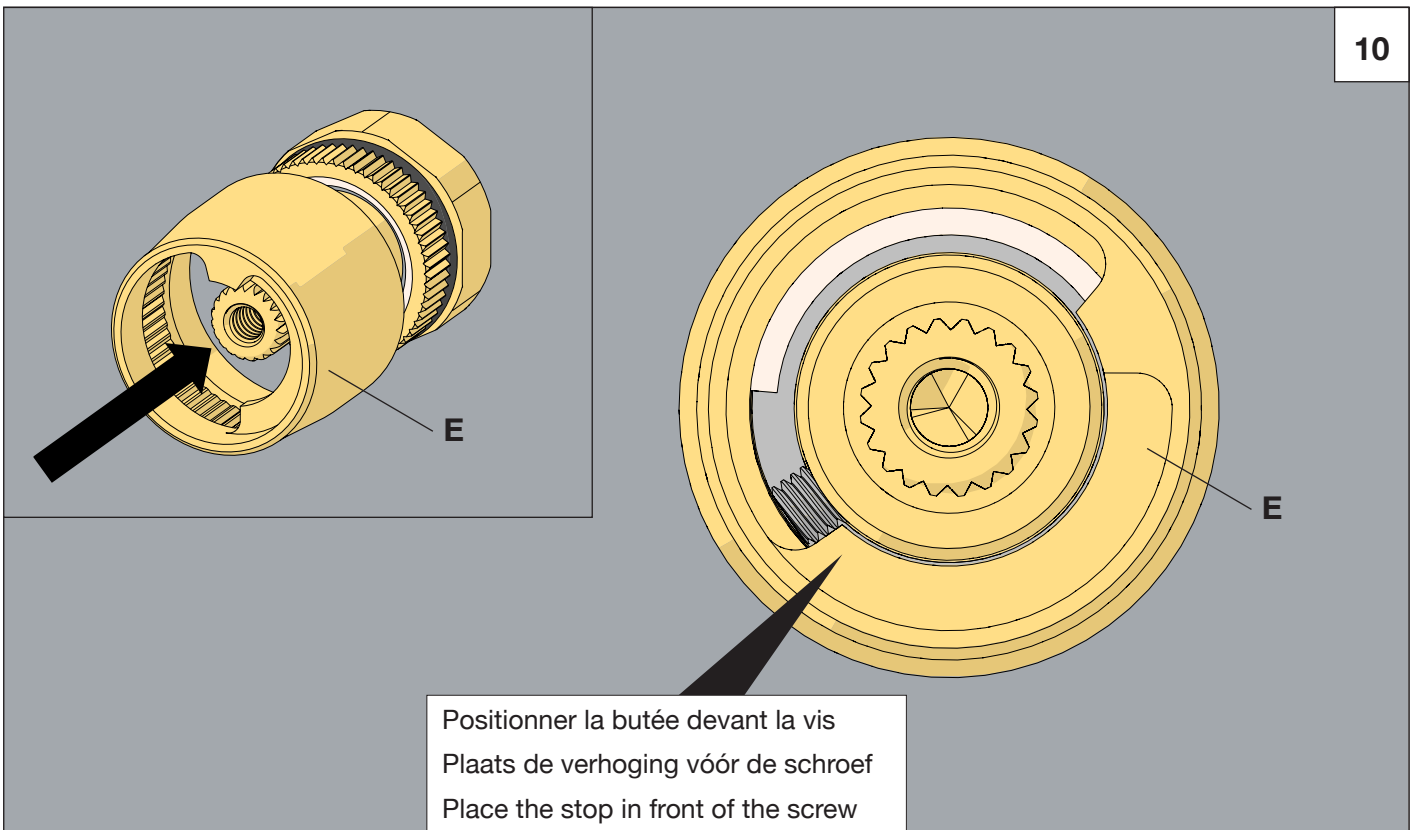


9

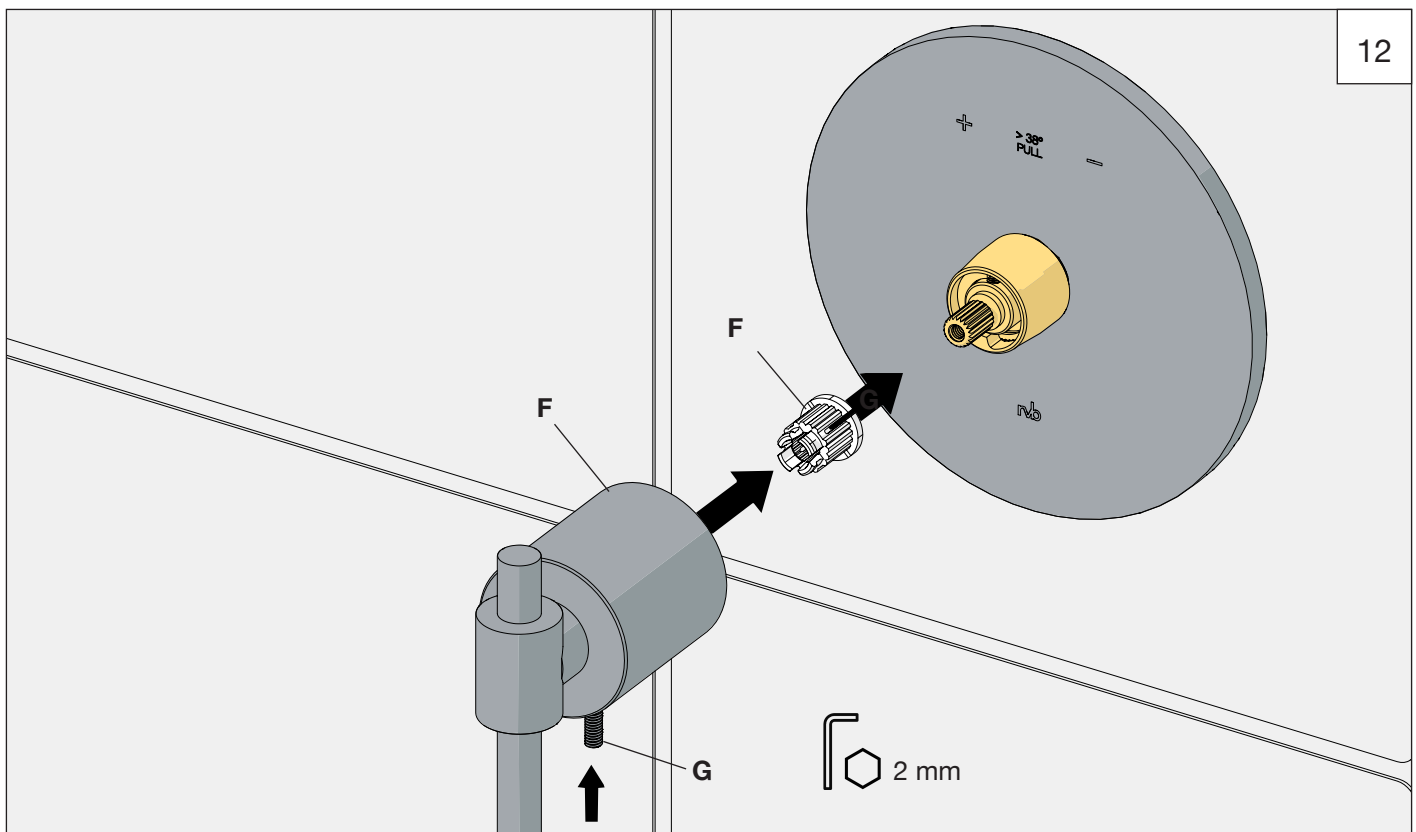
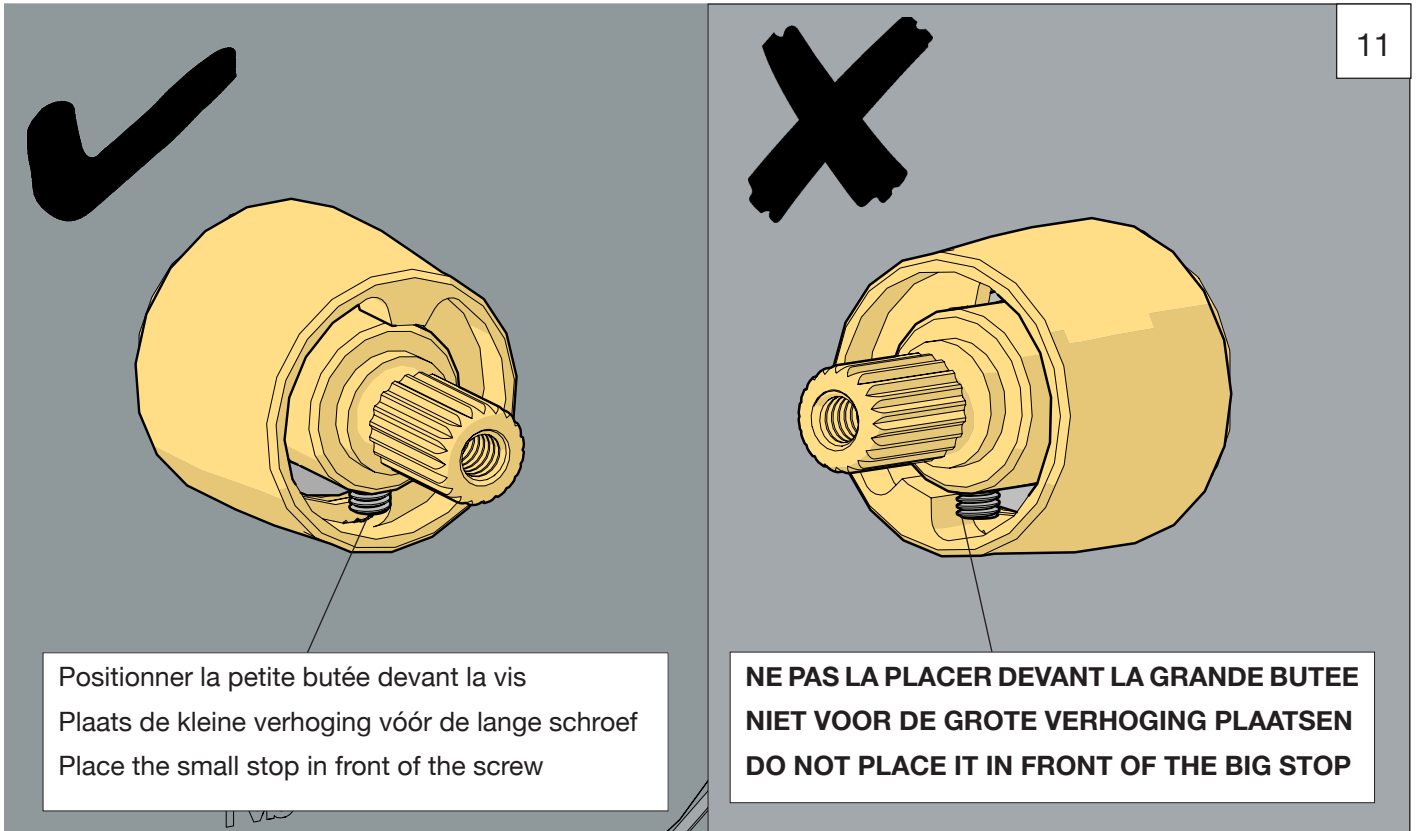


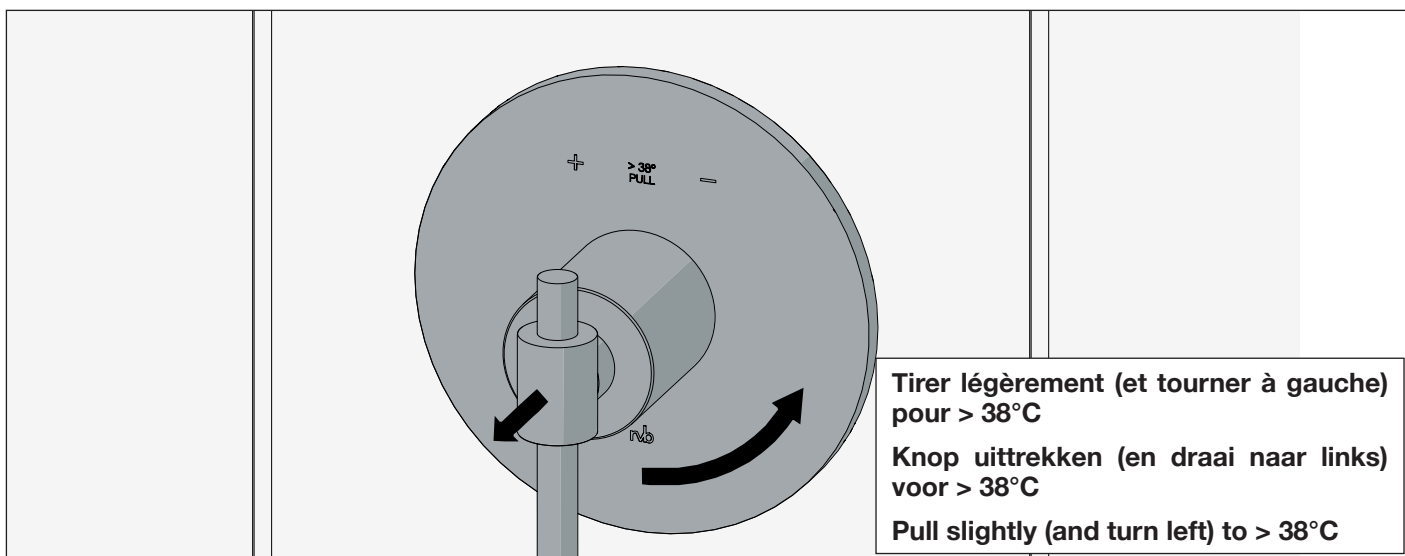
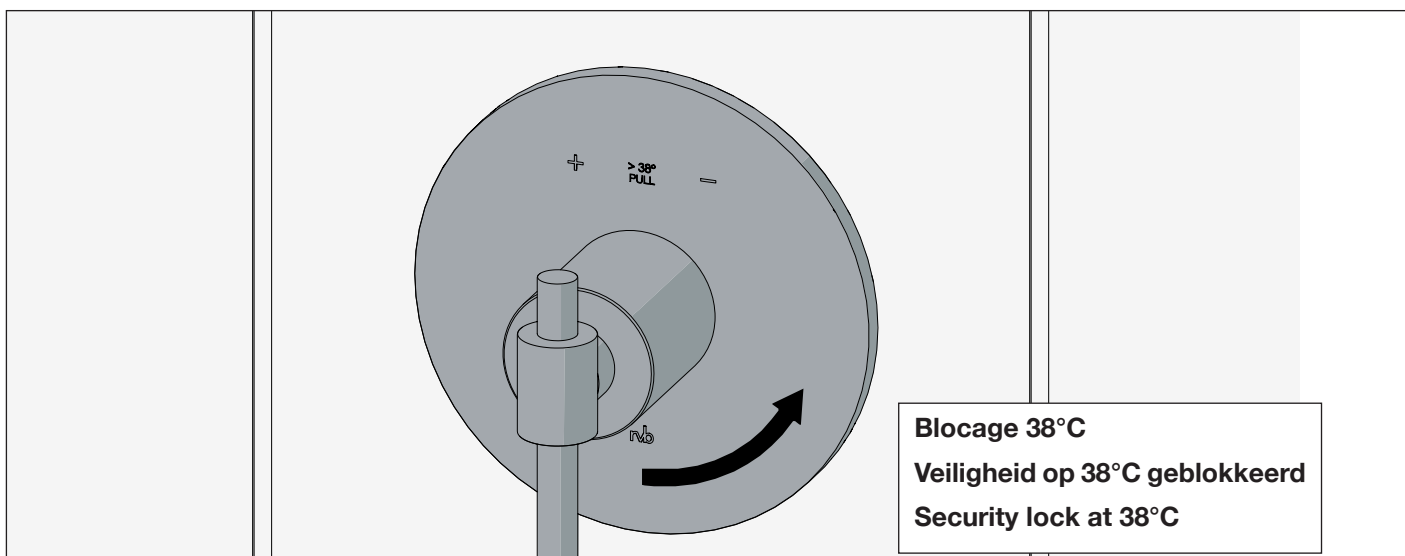
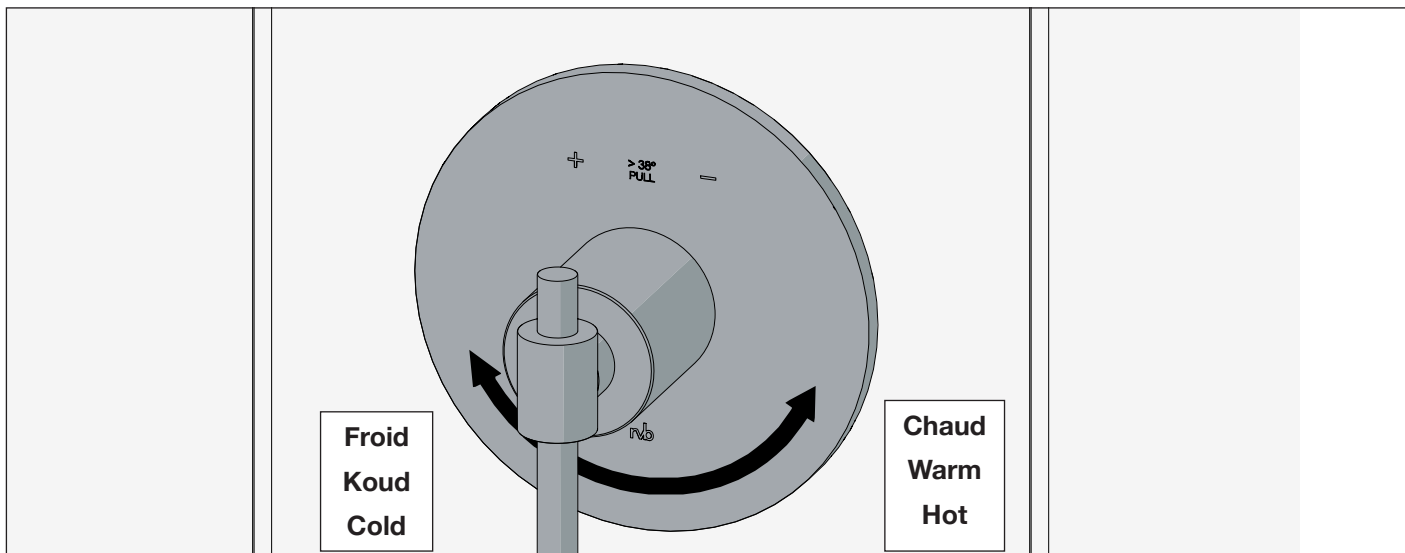
21 mm

10



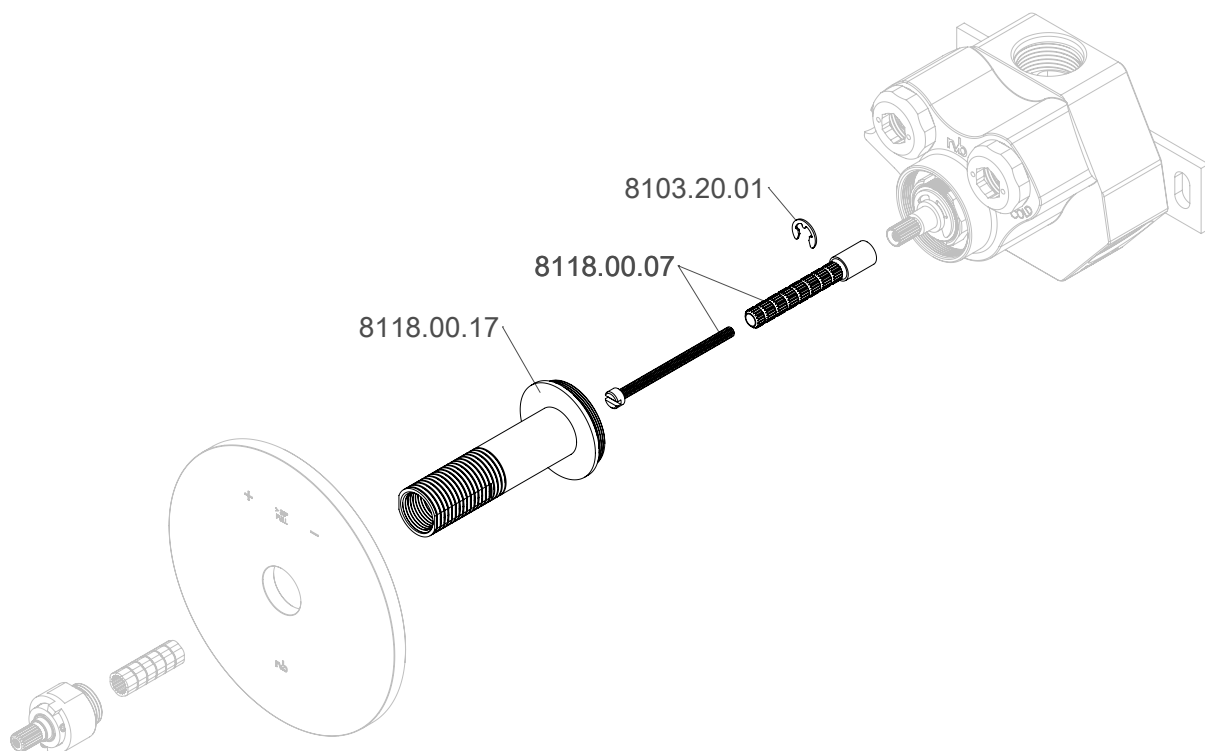
Positionner la butée devant la vis
Plaats de verhoging vóór de schroef
Place the stop in front of the screw





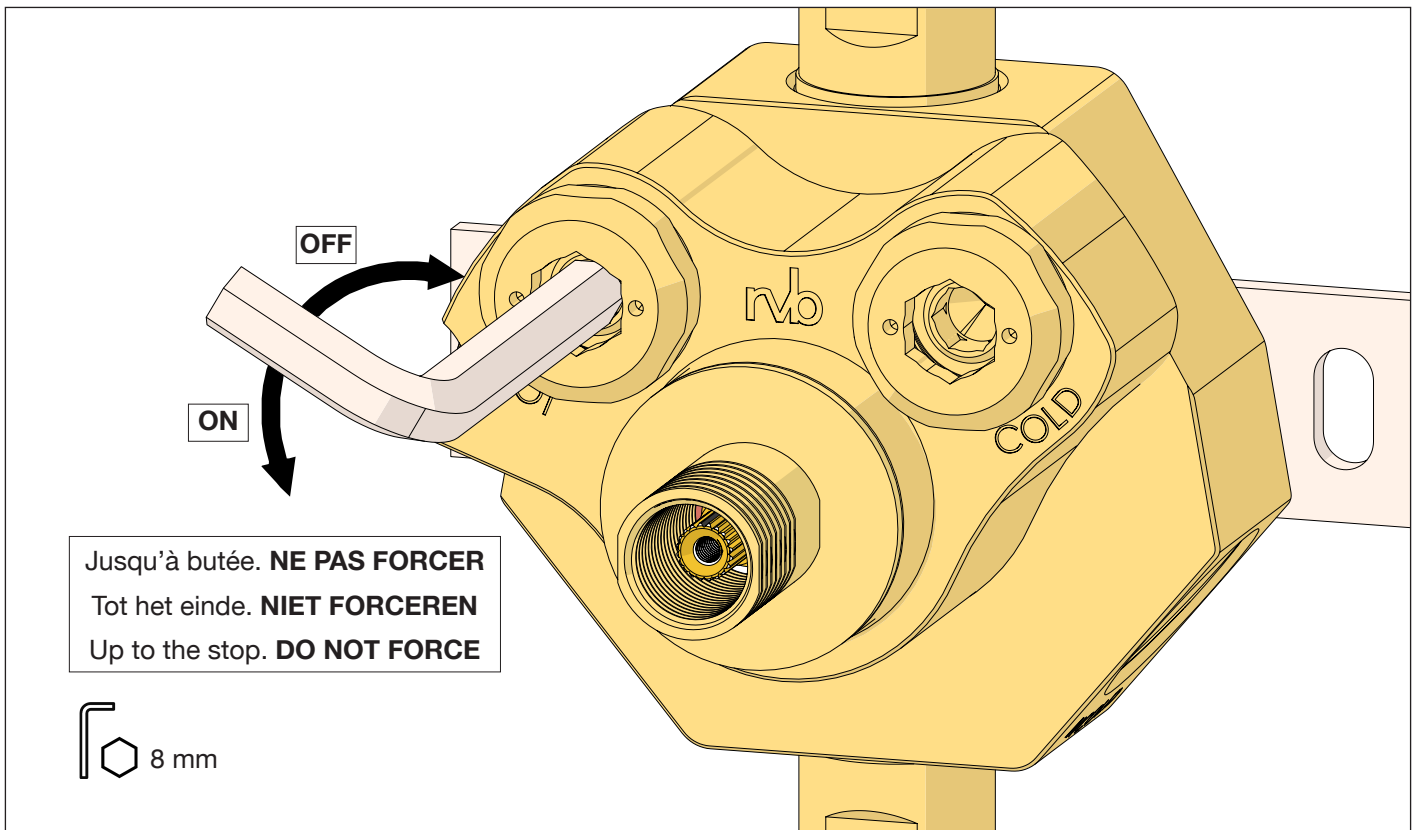
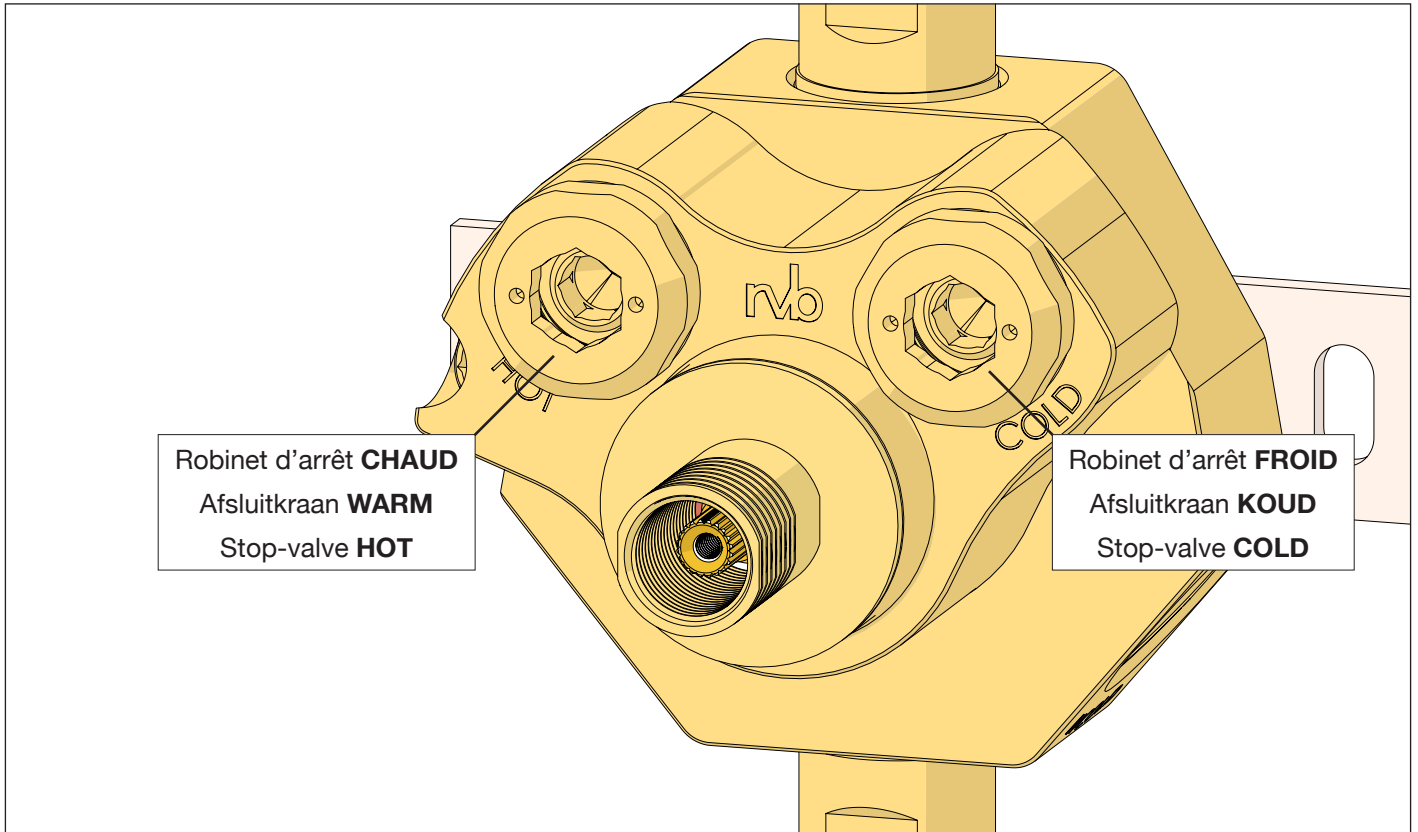
Extension

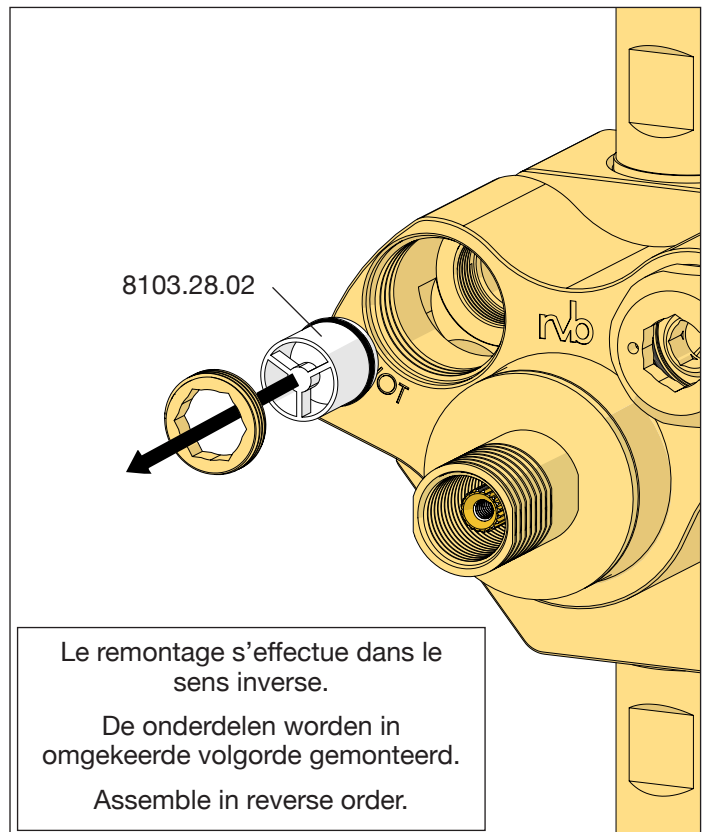
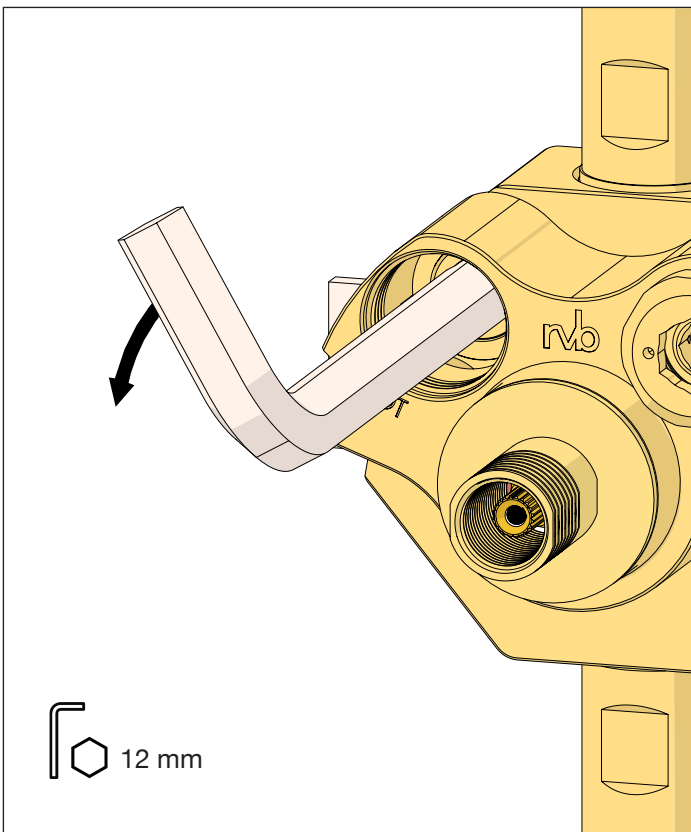
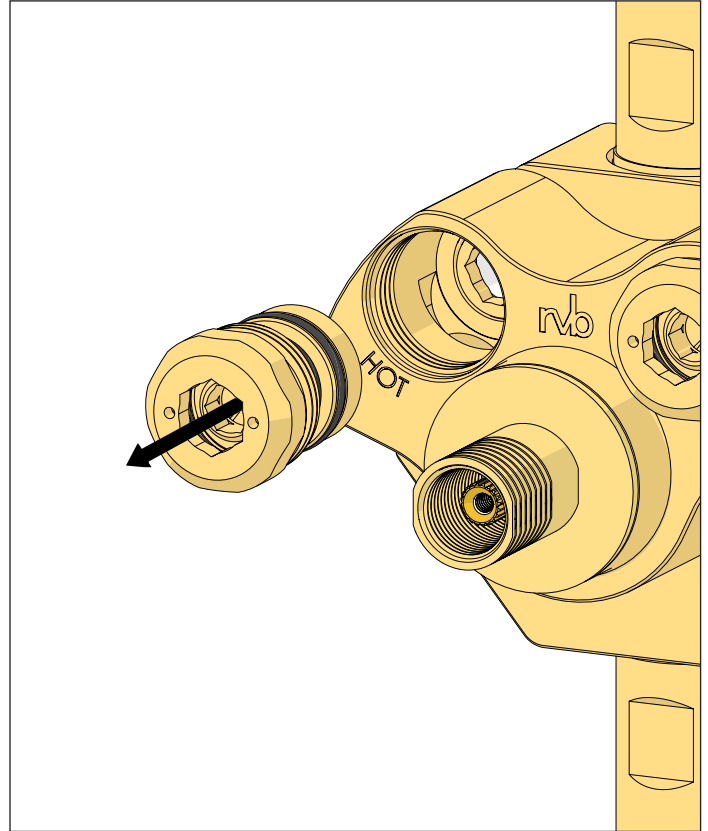
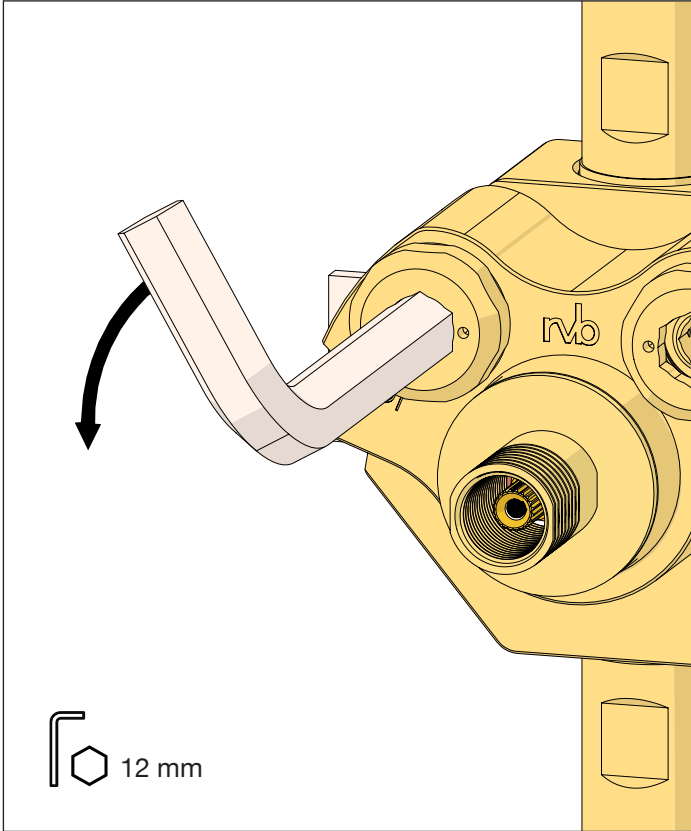
Rallonge 40mm
Verlengstuk 40mm
Extension piece 40mm



THERMOSTATIQUE THERMOSTAAT THERMOSTAT

- 8118.00.07 (x1)
- 8118.00.17 (x1)
- 8103.20.01 (x1)





Le remontage s'effectue dans le sens inverse.
De onderdelen worden in omgekeerde volgorde gemonteerd.
Assemble in reverse order.



Innovation since 1935

Garantie

Garantie

Guarantee

F Votre titre de garantie repris sur la présente notice de montage ainsi que votre facture d'achat sont nécessaires pour revendiquer l'application de la garantie.

Conservez-les soigneusement. Voyez les conditions de garantie dans le folder «Entretien et Garantie des produits».

NL Om uw waarborg tot garantie te kunnen opeisen, is het noodzakelijk uw aankoopfactuur samen met uw garantiebewijs zorgvuldig te bewaren. Zie de garantie-voorwaarden in de folder «Onderhoud en waarborg van de producten».

GB Your guarantee voucher as your purchase invoice are necessary to claim the application of the guarantee. Preserve them carefully. You can find the guarantee conditions in the folder «Product Care and Guarantee».

4027.--.74	
------------	--